

## ПАСПОРТ

на двери внутренние, межкомнатные и детали профильные из древесины и древесных материалов для строительства, произведённые фабрикой дверей VellDoris

### Уважаемый покупатель!

**Фабрика дверей «VellDoris» благодарит Вас за приобретение нашей продукции. Это изделие сделано специально для Вас.**

### 1. Общие положения

1.1. Качество и техническое исполнение продукции соответствует ТУ 16.23.11.130-008-65530542-2023

1.2. Индивидуальный заказ покупателя (в дальнейшем ИЗП) – это заказ на изготовление/поставку межкомнатных дверей при выборе покупателем одних из следующих параметров отличных от стандартного исполнения продукции: размер, цветовое решение, конструкция, наличие остекления, марка стекла, влагостойкость, звукоизоляция, дымо-газопроницаемость, огнестойкость, вид отделки, направление и способ открывания, дизайн и т.д. Продукция, изготовленная по ИЗП в надлежащем качестве, не подлежит возврату либо замене на другой товар.

1.3. В дверных полотнах (в дальнейшем ДП) допускаются конструктивные зазоры, технологические отверстия и заглушки в соответствии с конструкторской документацией.

1.4. Дверные блоки (в дальнейшем ДБ), их сборочные единицы и детали должны иметь правильную геометрическую форму. Покоробленность изделий не должна превышать значений предельных отклонений номинальных размеров деталей, указанных в таблице:

Интервалы номинальных размеров, мм	Предельные отклонения, мм			
	Внутренний размер	Наружный размер	Зазор под фальцем	Размеры расположения приборов, петель
Свыше 2000	+ 2,0	+ 1,0	+ 1,5	± 1,0
	- 1,0	- 2,0	- 0,5	
До 1000 включительно	± 1,0	- 1,0	+ 1,5	± 1,0
Свыше 1000 до 2000	+ 2,0	± 1,0	+ 1,0	
включительно	- 1,0		- 0,5	

Примечание – Значения предельных отклонений установлены для температурного интервала проведения измерения 16-24 °С.

1.5. Отклонения от плоскостности и прямолинейности сторон дверных блоков и их сборочных единиц не должны превышать, мм, по высоте, ширине и диагонали элементов:

- до 1000 мм = 1,0 мм;
- свыше 1000 до 1600 мм = 1,0 мм;
- свыше 1600 до 2500 мм = 2,0 мм;
- свыше 2500 мм = 3,0 мм.

1.6. Разность длин диагоналей прямоугольных полотен площадью 1,5 м<sup>2</sup> и менее не должна превышать 2,0 мм, площадью свыше 1,5 м<sup>2</sup> – 3,0 мм.

1.7. Перепад лицевых поверхностей (провес) в соединениях коробок и полотен, установка которых предусмотрена в одной плоскости, не должен превышать 0,7 мм.

1.8. Зазоры в местах неподвижных соединений элементов дверных блоков не должны быть более 0,3 мм.

1.9. Согласно «ГОСТ 475 Качество лицевых поверхностей дверных блоков с отделочным покрытием должно быть не ниже класса III по ГОСТ 24404 для ЛКМ, для прочих ОМ - ГОСТ 32716- класс «D» покрытия .

1.10. Допускается незначительная разнооттеночность между изделиями из различных партий.

1.11. На стеклах дверных полотен допускаются следующие отклонения:

- инородные неразрушающие включения (вкрапления мусора) размером до 2 мм не более 2 шт.;
- пузыри внутренние размером 0,5 мм не более 2 шт. на сторону.
- царапины шириной до 0,06 мм (волосяного типа) и длиной до 20 мм в видимой зоне в верхней части ДП, до 40 мм на стекла в нижней части ДП;
- царапины грубые размером до 15 мм на стекла в нижней части ДП, до 10 мм на стекла в видимой зоне в верхней части ДП;
- смещение рисунка до 2 мм;
- мелкие пузыри под фьюзингом и в фьюзинге.

1.13. Допускается поставка отдельно по виду продукции: дверных полотен, коробок, наличника и пр.

1.14. Приемка продукции по качеству:

Внешний вид межкомнатных дверей должен быть проверен (осмотрен) покупателем при его покупке и до монтажа фурнитуры. В дальнейшем претензии по внешнему виду (механические повреждения, загрязнение поверхности изделия, включения в покрытие) и комплектности не принимаются.

При обнаружении дефектов производственного характера составляется акт и производится фотографирование дефектов и штампов завода изготовителя, которые вместе с гарантийным талоном направляются организации, осуществляющей продажу.

### 2. Транспортировка продукции

2.1. Транспортировка продукции без заводской упаковки не допускается. После процесса приемки- передачи продукции по количеству и качеству конечному покупателю необходимо упаковать продукцию в заводскую упаковку, заклеив герметично торцы скотчем.

2.2. Продукция в транспортном средстве должна быть надежно закреплена. Необходимо обеспечить сохранность продукции от повреждения в процессе перевозки элементами крепления, элементами каркаса и обшивки прицепа транспорта и другими подвижными и неподвижными частями, с которыми может соприкасаться продукция.

- 2.3. Продукция может транспортироваться горизонтально на поддонах при условии обеспечения ее устойчивости. В одной стопе должно находиться не более 40 шт. дверных полотен.
- При укладке ДП в стопу сверху вниз с переходом с большего размера на меньший (Например: с 900мм на 800мм) необходимо укладывать между дверными полотнами разной ширины лист из плитного материала толщиной не менее 10мм.
- 2.4. Продукция должна транспортироваться в контейнерах, на поддонах или других устройствах, обеспечивающих их защиту в процессе перевозки от различных повреждений, увлажнения, атмосферных осадков, попадания прямых солнечных лучей.
- 2.5. Продукция транспортируется всеми видами транспорта в соответствии с действующими требованиями ГОСТ-475 и действующими правилами перевозки грузов.
- 2.6. Переносить двери следует на весу или с помощью вспомогательных механических средств (тележка и т.п.). Кантовать и перемещать волоком – не допускается.

### 3. Хранение

- 3.1 Условия хранения – категория 4 по ГОСТ 15150.
- 3.2 Хранить дверные полотна необходимо в заводской упаковке.
- 3.3 При хранении дверей должны быть приняты меры для предохранения их от механических повреждений, загрязнения, увлажнения, воздействия атмосферных осадков, от попадания прямых солнечных лучей, от воздействия температур менее 5°C и более 35°C. Не допускается хранить двери вблизи отопительных приборов. Условия хранения должны обеспечивать нормативную влажность изделий в соответствии с ГОСТ-475.
- 3.4 Во избежание деформации дверных полотен их необходимо хранить:
- в горизонтальном положении на ровной поверхности в стопе;
  - между полотнами должны находиться равные по толщине прокладки;
  - в сухом проветриваемом помещении относительной влажностью воздуха 30–60%;
  - расстояние до приборов отопления должно быть не менее 0,5 метра.
- 3.5 Не допускается хранение дверей:
- под наклоном более 10 градусов и опорой на деревянные лаги шириной менее 70мм, относительно вертикальной плоскости, из-за возможной деформации по плоскостности;
  - уложенных горизонтально на поддоны высотой более 1,2 м.

### 4. Монтаж в дверной проём

- 4.1 Установку дверного блока должны производить специалисты, прошедшие обучение и имеющие соответствующую квалификацию.
- 4.2 Несоблюдение инструкций может привести к порче дверей и аннулирует гарантии производителя.
- 4.3 Установка дверного блока должна осуществляться в помещении с температурно-влажностными показателями, указанными в п.6.1.
- 4.4 Монтаж дверей в строящемся либо ремонтируемом помещении допускается проводить только после окончательного высыхания всех строительных и отделочных материалов;
- 4.5 Рекомендуется, чтобы двери находились в помещении (где они будут установлены) в течение 3–4 дней до дня монтажа, для выравнивания параметров влажности и температуры.
- 4.6 При установке дверной коробки может применяться монтажная пена.
- 4.7 Двери в стандартных, согласно ГОСТ 475–2016, размерах и могут быть установлены без применения дополнительных материалов в следующие рекомендуемые дверные проемы, указанные в таблице 1:

Рекомендуемые размеры дверей для стандартных по размеру проемов

Таблица 1

Обозначение дверного проема по ГОСТ 475-2016	Размеры дверного полотна, мм	Рекомендованный диапазон размеров дверного проема, мм	
		Высота	Ширина
21 – 7	2000 x 600	2050–2080	670–700
21 – 8	2000 x 700		770–800
21 – 9	2000 x 800		870–900
21 – 10	2000 x 900		970–1000
21 – 13*	2000 x 600 (2шт.)		1270–1300
21 – 15*	2000 x 700 (2шт.)		1470–1500

\* варианты комплектации дверных блоков могут быть полотнами других стандартных размеров в различном сочетании.

#### 4.8 Последовательность монтажа:

4.8.1 Необходимо проверить соответствие размеров проемов и дверных блоков требованиям проектной документации и ТНПА (убедитесь, что размеры приобретенных Вами дверей соответствуют рекомендуемым размерам имеющихся проемов, указанных в таблице 1). В случае несоответствия, необходимо привести размеры проемов к размерам, указанным в таблице 1;

4.8.2 Установка дверей должна производиться в подготовленный дверной проем.

#### 4.8.3 Установка фурнитуры

4.8.3.1 Дверные петли необходимо установить самостоятельно:

4.8.3.2 Определить в какую сторону будет открываться дверь.

4.8.3.3 Разметка мест установки фурнитуры должна производиться по рекомендации фирмы- изготовителя фурнитуры.

4.8.3.4 Произвести разметку под петли, замок, ответную планку.

4.8.3.5 При выборке углублений под фурнитуру и пр. необходимо использовать фрезерный ручной электрифицированный инструмент или специально для этого предназначенное оборудование для исключения отслоения облицовочного материала.

4.8.3.6 Зарезку под петли производить на расстоянии 200 мм от верхнего/нижнего края полотна до начала петли.

4.8.3.7 Рекомендуется в дверных полотнах устанавливать петли, соответствующие по параметру грузоподъемности. При наличии паспорта на петли, а также информации на официальном сайте производителя петель или дверей, количество петель устанавливать согласно паспорту или нормативам завода-производителя петель.

4.8.3.8 Зарезку под замок производить на расстоянии 900 – 1 000 мм от нижнего края полотна до оси ручки (рис. 1).

4.8.3.9 При использовании врезного типа петли, «карту» петли необходимо полностью углубить в полотно, чтобы она лежала в одной плоскости с кромкой.

4.8.3.10 Места установки замков, петель и другой фурнитуры для предотвращения попадания влаги сразу обработайте олифой или лаком, или другим консервантом, не допуская попадания его на лакокрасочное покрытие.

4.8.3.11 Используйте крепеж соответствующего диаметра для предотвращения раскола деталей. При использовании крепежа диаметром более 1,5 мм необходимо предварительно просверлить отверстие диаметром 0,7 мм от диаметра элемента крепежа в месте крепления.

#### 4.8.4 Сборка дверного блока

- Первоначальная сборка дверного блока должна осуществляться на ровной горизонтальной поверхности. Также смотри п.4.8.3.11.
- Соберите коробку, вставив в зазор между коробкой и полотном обрезки фанеры, ДВП либо иного материала толщиной 3-3,5мм. Основа двери – натуральное дерево или древесные материалы, которые в зависимости от температуры и влажности способны незначительно изменять свои размеры. В связи с этим, зазор между коробкой и полотном необходим. Не старайтесь делать зазоры минимальными;
- Определитесь, какой высоты зазор необходим между полотном и полом (в жилых помещениях желательно делать его не менее 7 мм для того, чтобы полотно не задевало за ковёр или другое покрытие);
- Отпилите лишнюю часть коробки (рис. 2).

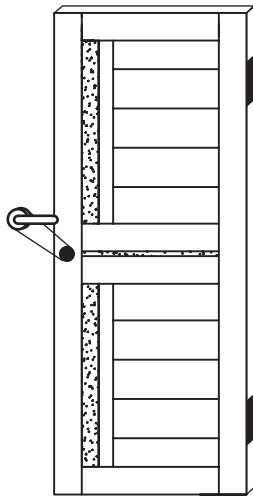


Рис. 1

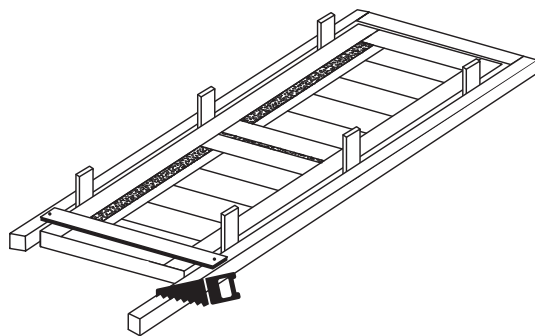


Рис. 2

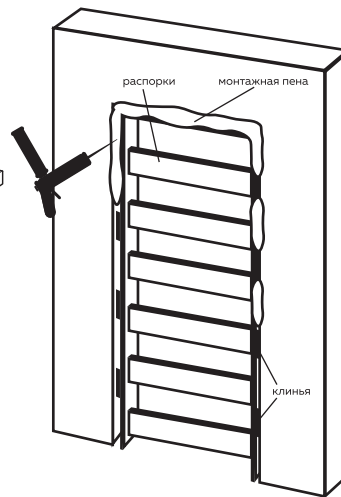


Рис. 3

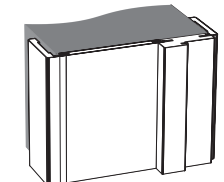
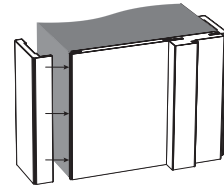
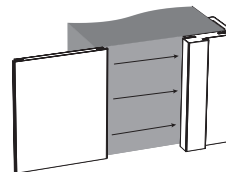


Рис. 4

#### 4.8.5 Установка дверного блока в стенной проем

- Очистить проем от наплывов раствора и бетона, строительного мусора, пыли, грязи (в реконструируемых и ремонтируемых зданиях – от остатков демонтируемой коробки блока монтажной пены, конопатки и пр.);
- Подготовленную коробку поместите в проем;
- Стойки коробки должны быть установлены строго горизонтально и вертикально;
- Расклиньте коробку с обеих сторон, от стены, с помощью распорных колодок (клиньев);
- С помощью уровня необходимо выверить горизонтальность, вертикальность блока.
- В просвете дверного проема – рейками, или иным жестким материалом (рис. 3) следующего размера = (ширина полотна) + 2 x (выбранный зазор).

Пример: полотно шириной 800мм, выбранный зазор 3-3,5 мм, соответственно длина рейки = 806-807 мм.

При креплении коробок блоков следует:

- сверлить стены, за исключением бетонных, без ударов;
- при креплении дюбелями использовать сверло такой длины, чтобы не допустить повреждения поверхности коробки сверлильным патроном;
- при установке блоков в кирпичных стенах из пустотелого кирпича крепление осуществлять в растворные швы;
- просверленные отверстия продувать;
- учитывать, что крепления гвоздями, даже специального исполнения, недопустимо;
- крепление каждого вертикального элемента коробки необходимо осуществлять не менее чем в 3-х местах;
- на шляпку крепежного элемента возможна установка декоративной накладки;
- прикрепите вертикальные элементы коробки к стене крепежными элементами соответствующих размеров:
  - для кирпичных и железобетонных стен – с помощью анкерных болтов;
  - для стен из ячеистого бетона – с помощью шурупов и пластмассовых дюбелей;
  - для деревянных стен – с помощью шурупов;
- установите распорки в просвет коробки в количестве не менее 3-х штук (рис. 3). Распорки должны быть равномерно распределены по высоте. Если Вы не вставили распорки в просвет коробки, то расширяющаяся пена может искривить коробку.
- монтажный зазор между коробкой и стеной заполняется специализированной монтажной пеной для монтажа дверных блоков (рис. 3).
- перед применением монтажной пены защитите элементы коробки, на которые может попасть пена – малярной лентой и удалите пыль и другие посторонние предметы из монтажного зазора, которые могут помешать качественному прилипанию пены к стене. «Скотч» применять нельзя, так как клеевой слой впоследствии будет трудно удалить с облицовочного материала или лакокрасочного покрытия.
- через трубчатую насадку баллона закачайте монтажную пену в монтажный зазор. Так как пена увеличивается в объеме примерно в 20 раз, то запенивать проем необходимо исходя из этого расчета. В течение 10 минут пена расширяется до полного объема.
- распорки можно удалить через 24 часа (время отвердевания монтажной пены), после чего, срезать излишки пены ножом.

Также рекомендуется использовать шаблон для установки дверных коробок Virutex PB83E.

#### 4.8.6 Навеска полотна, установка доборного элемента.

- Крепление доборных элементов к коробке возможно до монтажа коробки в проём, при наличии специальной выборки в коробке для установки доборных элементов. После того, как коробка закреплена, навесить дверное полотно на петли;
- Отпилите доборные элементы необходимой ширины и закрепите при помощи крепёжных элементов (рис. 4).

Возможно применение таких крепёжных элементов как гвоздь, шпилька, шуруп, а также смотри п. 4.8.3.11

#### 4.8.7 Установка наличника.

- Запилите наличник под углом 45° или 90° при помощи электропилы либо ручной пилой с мелким зубом (высота зуба до 3 мм). При использовании декоративных элементов в составе наличника («розетка» и прочие) – запилите наличник в месте стыка с декоративным элементом углом 90°;
- Прикрепите наличник к коробке гвоздями со срезанной шляпкой (либо шпилькой) 1,6 x 55 под углом около 45° градусов к плоскости наличника или с помощью клея, а также смотри п. 4.8.3.11;
- Склейте места соединения зарезанных наличников клеем ПВА.

### 5. Эксплуатация и уход

5.1. Эксплуатация изделий согласно ГОСТ 475–2016, нормальной влагостойкости для помещений с нормальным и сухим режимами, должна осуществляться в помещениях со следующими условиями:

- при  $t > +24^{\circ}\text{C}$  с относительной влажностью 40–50%;
- при  $t$  от  $+12$  до  $+24^{\circ}\text{C}$  с относительной влажностью 50–60%;
- при  $t$  до  $+12^{\circ}\text{C}$  с относительной влажностью 60–75%.

Минимальная температура эксплуатации продукции  $+10^{\circ}\text{C}$ . При этом не допускаются резкие колебания данных параметров.

5.2. Во время эксплуатации поверхности с отделочным материалом со временем могут изменить цвет не только от климатических характеристик и условий окружающей среды, характера ухода, но самое главное от степени воздействия на них прямых солнечных лучей.

5.3. В процессе эксплуатации изделий – не должны применяться методы воздействия на них, вызывающие их термическое и механическое повреждение. Не допускается нагружать дверь, навешивая на нее и на ручку тяжелые предметы, полотна шириной 800 мм и более рекомендовано вывешивать на 3 петли.

5.4. Во время эксплуатации дверных полотен необходимо регулярно смазывать дверные петли проникающей смазкой. После смазки удалите излишки средства салфеткой из микрофибры.

5.5. Уход за изделиями может различаться в зависимости от варианта покрытия:

- изделия в покрытии ПВХ, CPL, Полипропилен можно мыть водой и моющими средствами на основе воды, мыльным раствором, а также спиртосодержащими составами, при условии, что моющее средство не имеет в составе следов растворителя;
- изделия в покрытии Эмаль можно мыть при помощи воды, спиртосодержащих составов, мыльного раствора, не имеющих в составе растворителя, специальных средств по уходу для ЛКМ.

Тряпичное изделие должно быть хорошо отжато, в противном случае капли влаги полностью не стекают с плоскости дверного полотна и скапливаются в зонах декоративного профиля. Это приводит к ее набуханию, а, следовательно, к деформации, трещинам и отслаиванию лакокрасочного покрытия или покрытия на основе облицовочных материалов.

5.6. При уходе за изделиями для придания поверхности блеска и свежести могут применяться все типы аэрозолей по уходу за деревянной мебелью (перед применением необходимо ознакомиться с рекомендациями по использованию аэрозолей по типу покрытия).

5.7. Для очистки использовать чистую мягкую (без жестких включений) хлопчатобумажную ткань или ткань из микрофибры.

5.8. Для очистки стёкол рекомендуется использовать воду, средства для мытья окон и зеркал и прочие нашатыресодержащие и щёлочесодержащие составы недопустимы.

5.9. Открытие и закрытие двери в процессе эксплуатации не должно производиться способами, вызывающими повреждение у изделий облицовочного материала и лакокрасочного покрытия.

5.10. В случае, если дверное полотно имеет сборно-разборную конструкцию, необходимо не реже 1 раза в год подтягивать резьбовые соединения.

### 6. Гарантийные обязательства

6.1 Срок службы продукции – 5 лет.

6.2 Гарантийный срок товара – 12 месяцев со дня изготовления. Расширенная гарантия на срок 5 лет предоставляется при осуществлении монтажных работ компанией, имеющей сервисный сертификат VellDoris.

6.3 Гарантия действительна только при наличии гарантийного талона (в дальнейшем ГТ).

Для предъявления претензии на товар необходимо предоставить ГТ на изделие, данным ГТ фирма-производитель подтверждает отсутствие видимых дефектов в купленном Вами изделии.

6.4 При составлении претензии необходимо указать наименование предполагаемого дефекта, а также его количество и измерение при помощи соответствующего измерительного инструмента, указанного в ГОСТ 475–2016.

6.5 Производитель оставляет за собой право без уведомления изменять технологию и дизайн своих изделий, а также используемые материалы.

6.6 Гарантия не распространяется на следующие недостатки товара, возникшие после его передачи потребителю:

- в результате естественного износа (потёртости; царапины, вмятины, сколы; расшатывание петель, замков, ручек, изменение цвета);
- дефекты, вызванные механическим, химическим воздействием;
- дефекты, вызванные попаданием на поверхность изделия растворителей, едких веществ и жидкостей и т.п.;
- дефекты, вызванные стихией, пожаром, бытовыми факторами;
- дефекты, возникшие в результате некачественного монтажа;
- дефекты, возникшие в результате нарушения правил транспортировки;
- дефекты, возникшие в результате нарушения правил хранения, эксплуатации и ухода;
- дефекты, возникшие в результате внесения изменений в изделие;
- нарушения других требований, указанных в данном паспорте, а также в случае истечения гарантийного срока.

**Благодарим за приобретение нашей продукции!**